

52 9512

ШКАФ ЛП9  
ПАСПОРТ  
МФ4.100.006 ПС



№ОС/1-СП-1005

|              |              |              |              |              |
|--------------|--------------|--------------|--------------|--------------|
|              |              |              |              |              |
| Инв. № подл. | Подп. и дата | Взам. инв. № | Инв. № дубл. | Подп. и дата |

**1 Основные сведения об изделии и технические данные**

Шкаф ЛП9 МФ4.100.006

Предприятие-изготовитель – **ОАО «Псковский завод АДС»**

г. Псков, ул. Гагарина, 4

Заводской № \_\_\_\_\_

Дата изготовления \_\_\_\_\_

Шкаф ЛП9, входящий в комплекс аппаратуры связи ИКМ-7ТМ, предназначен для размещения в нем оборудования необслуживаемого пункта сети связи, питающегося током дистанционного питания и обеспечивает установку в него аппаратуры ОРПМ, блока УВЛ и ППУ базовой радиостанции «Нейва-РД».

Условия эксплуатации:

- температура окружающей среды от минус 40 до плюс 40 °С;
- относительная влажность воздуха до 98 % при температуре 25 °С;
- атмосферное давление от 60 до 107 кПа.

Условия хранения и транспортирования в таре изготовителя:

- температура окружающей среды от минус 50 до плюс 50 °С;
- относительная влажность воздуха до 98 % при температуре 25 °С;
- атмосферное давление от 12 до 107 кПа.

Степень защиты IP55 по EN 60 529/10.91.

Внешний вид, габаритные и присоединительные размеры шкафа ЛП9 представлены на рисунках 1 и 2.

Масса шкафа ЛП9 без оборудования - не более 25 кг.

Содержание цветных металлов и их сплавов:

- алюминий и алюминиевые сплавы – 2,4 кг.

|              |           |              |       |              |                       |              |  |                |      |        |    |  |
|--------------|-----------|--------------|-------|--------------|-----------------------|--------------|--|----------------|------|--------|----|--|
|              |           |              |       |              | <b>МФ4.100.006 ПС</b> |              |  |                |      |        |    |  |
| Изм.         | Лист      | № докум.     | Подп. | Дата         | Шкаф ЛП9<br>Паспорт   |              |  | Лит            | Лист | Листов |    |  |
| Разраб.      | Николаев  |              |       |              |                       |              |  | О <sub>1</sub> |      | 2      | 10 |  |
| Пров.        | Куликов   |              |       |              |                       |              |  |                |      |        |    |  |
| Н.контр.     | Гаврилова |              |       |              |                       |              |  |                |      |        |    |  |
| Утв.         | Гаврилов  |              |       |              |                       |              |  |                |      |        |    |  |
| Инв. № подл. |           | Подп. и дата |       | Взам. инв. № |                       | Инв. № дубл. |  | Подп. и дата   |      |        |    |  |

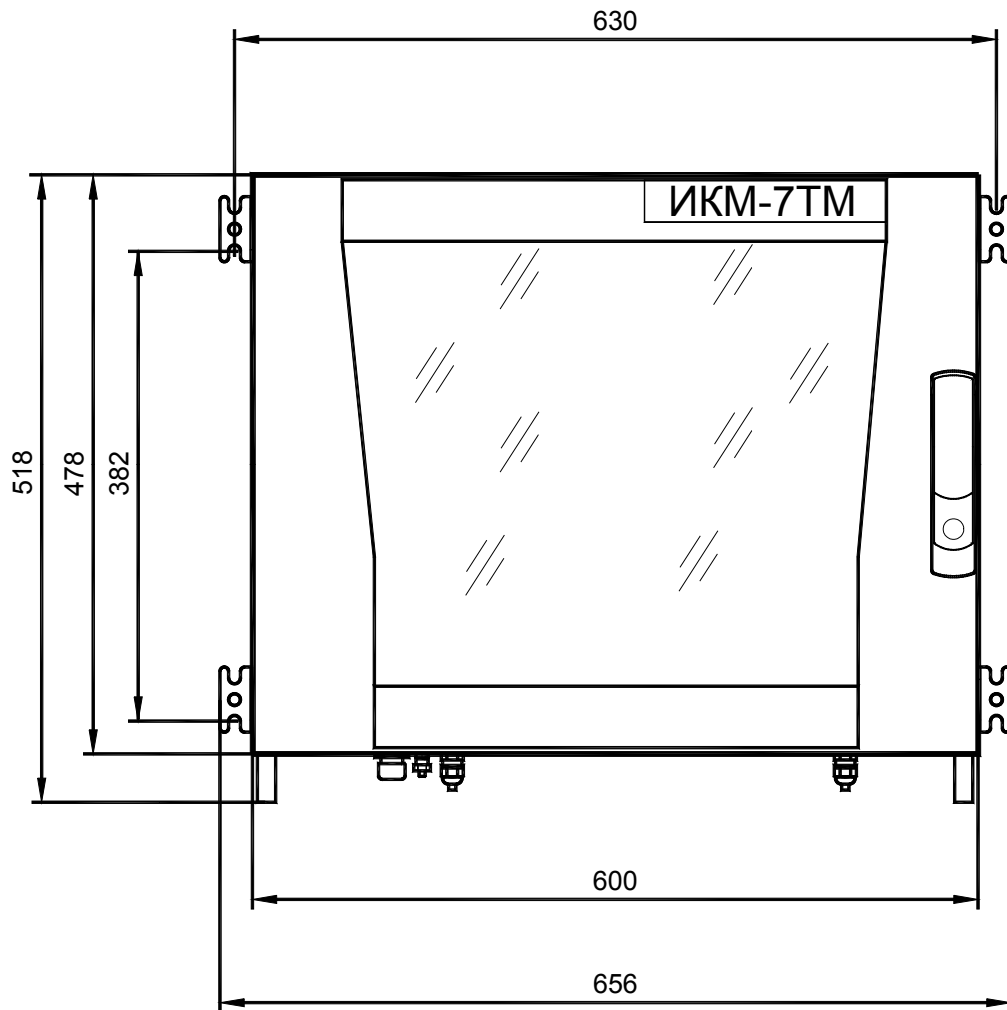


Рисунок 1 - Вид спереди

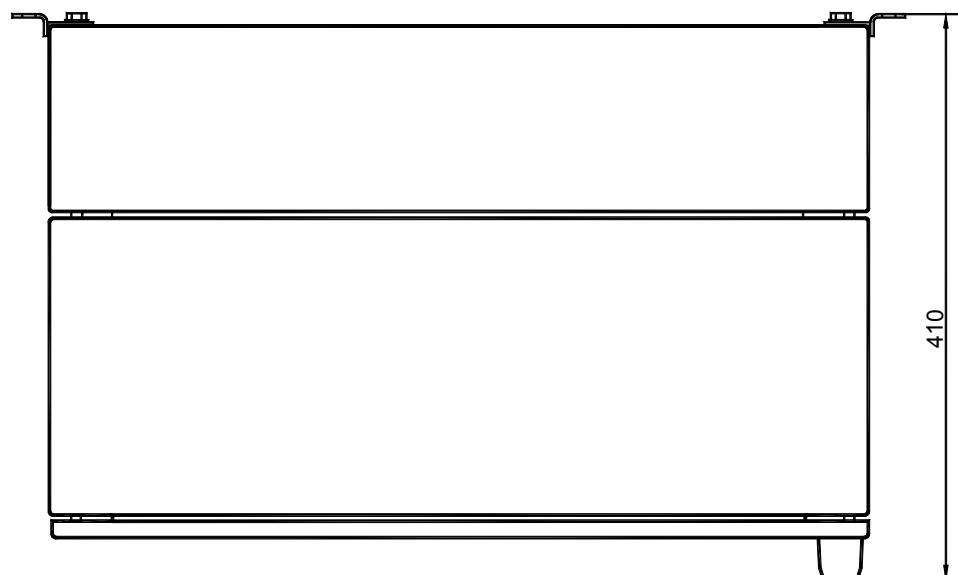


Рисунок 2 - Вид сверху

|              |      |              |       |              |                |              |  |              |
|--------------|------|--------------|-------|--------------|----------------|--------------|--|--------------|
|              |      |              |       |              | МФ4.100.006 ПС |              |  | Лист         |
|              |      |              |       |              |                |              |  | 3            |
| Изм          | Лист | № докум.     | Подп. | Дата         |                |              |  |              |
| Инв. № подл. |      | Подп. и дата |       | Взам. инв. № |                | Инв. № дубл. |  | Подп. и дата |

## 2 Комплектность

Таблица 1 – Комплектность

| Обозначение    | Наименование           | Количество | Заводской номер | Примечание |
|----------------|------------------------|------------|-----------------|------------|
| МФ4.100.006    | Шкаф ЛП9               | 1          |                 |            |
| МФ4.100.006 ПС | Паспорт                | 1          | ----            |            |
|                | Ключ двери             | 2          | ----            |            |
|                | Ключ поворотной части  | 1          | ----            |            |
|                | Болт М8х40             | 4          | ----            |            |
|                | Шайба 8                | 4          | ----            |            |
|                | Шайба стопорная 8      | 4          | ----            |            |
|                | Гайка М8               | 4          | ----            |            |
|                | Дюбель с шурупом 10х80 | 4          | ----            |            |
|                | Втулка 9               | 5          | ----            |            |
|                | Стяжка кабельная       | 20         | ----            |            |

|              |      |              |       |              |                |              |  |              |
|--------------|------|--------------|-------|--------------|----------------|--------------|--|--------------|
|              |      |              |       |              | МФ4.100.006 ПС |              |  | Лист         |
|              |      |              |       |              |                |              |  | 4            |
| Изм          | Лист | № докум.     | Подп. | Дата         |                |              |  |              |
| Инв. № подл. |      | Подп. и дата |       | Взам. инв. № |                | Инв. № дубл. |  | Подп. и дата |

### 3 Ресурсы, сроки службы и хранения; гарантии изготовителя

3.1 Установленный полный срок службы – 20 лет со дня изготовления.

Срок хранения в упаковке изготовителя – не более двух лет.

Указанные сроки службы и хранения действительны при соблюдении потребителем требований действующей эксплуатационной документации.

3.2 Гарантийный срок эксплуатации – 12 месяцев с момента ввода в эксплуатацию, но не более 18 месяцев со дня поставки потребителю, при соблюдении условий транспортирования, хранения и эксплуатации.

### 4 Консервация

Таблица 2 - Консервация

| Дата | Наименование работы | Срок действия, годы | Должность, фамилия и подпись |
|------|---------------------|---------------------|------------------------------|
|      |                     |                     |                              |

|              |      |              |       |              |                |              |  |              |
|--------------|------|--------------|-------|--------------|----------------|--------------|--|--------------|
|              |      |              |       |              | МФ4.100.006 ПС |              |  | Лист         |
|              |      |              |       |              |                |              |  | 5            |
| Изм          | Лист | № докум.     | Подп. | Дата         |                |              |  |              |
| Инв. № подл. |      | Подп. и дата |       | Взам. инв. № |                | Инв. № дубл. |  | Подп. и дата |

## 5 Свидетельство об упаковывании

Шкаф ЛП9 МФ4.100.006 № \_\_\_\_\_  
заводской номер

упакован - **ОАО «Псковский завод АДС»**

согласно требованиям, предусмотренным в действующей технической документации.

\_\_\_\_\_ должность                      \_\_\_\_\_ личная подпись                      \_\_\_\_\_ расшифровка подписи

\_\_\_\_\_ год, месяц, число

## 6 Свидетельство о приемке

Шкаф ЛП9 МФ4.100.006 № \_\_\_\_\_  
заводской номер

изготовлен и принят в соответствии с обязательными требованиями государственных стандартов, действующей технической документации и признан годным для эксплуатации.

Начальник ОТК

МП                      \_\_\_\_\_ личная подпись                      \_\_\_\_\_ расшифровка подписи

\_\_\_\_\_ год, месяц, число

|              |      |              |              |              |                |              |
|--------------|------|--------------|--------------|--------------|----------------|--------------|
|              |      |              |              |              | МФ4.100.006 ПС | Лист         |
|              |      |              |              |              |                | 6            |
| Изм          | Лист | № докум.     | Подп.        | Дата         |                |              |
|              |      |              |              |              |                |              |
| Инв. № подл. |      | Подп. и дата | Взам. инв. № | Инв. № дубл. |                | Подп. и дата |

## 7 Использование по назначению

Шкаф может устанавливаться на кирпичных, бетонных, металлических стенах или любых металлоконструкциях с помощью крепежа из комплекта шкафа на высоте не менее 0,7 м над уровнем пола. Разметка для крепления шкафа приведена на рисунке 3.

Подключить защитное заземление к клемме заземления шкафа проводом сечением не менее 1,5 мм<sup>2</sup>.

В шкафу произвести монтаж необходимого оборудования ИКМ-7ТМ, руководствуясь инструкцией по монтажу МФ1.223.003 ИМ и эксплуатационной документацией на устанавливаемое оборудование. Рекомендуемое размещение оборудования ИКМ-7ТМ в шкафу ЛП9 представлено на рисунке 4.

Кабели ЛИН из комплекта блока УВЛ пропустить через кабельные вводы **ЛИН А...ЛИН Г**, соответствующие направлениям связи пункта сети связи, и подключить к кабельным боксам.

Подготовить кабели для подключения абонентских устройств к окончаниям каналов пункта сети связи, ввести их в шкаф через кабельные вводы **АИ1...АИ7** и подключить к ячейкам абонентских интерфейсов аппаратуры ОЛПУ. Рекомендуемый тип кабеля – КССПВ-3 4x2x0,52 (УТР-5).

Подготовить кабель для подключения датчиков («люк», «вода» и т.п.) пункта сети связи, ввести его в шкаф через кабельный ввод **ДАТЧИКИ** и подключить к ячейке ПД аппаратуры ОЛПУ. Рекомендуемый тип кабеля – КССПВ-3 4x2x0,52 (УТР-5).

Соединить кабелем ПЮЯИ.685661.043 из комплекта радиостанции «Нейва-РД» соединитель **УА** блока ППУ радиостанции и переход **УА** шкафа.

|              |      |              |       |              |                |              |  |              |      |
|--------------|------|--------------|-------|--------------|----------------|--------------|--|--------------|------|
|              |      |              |       |              | МФ4.100.006 ПС |              |  |              | Лист |
|              |      |              |       |              |                |              |  |              | 7    |
| Изм          | Лист | № докум.     | Подп. | Дата         |                |              |  |              |      |
| Инв. № подл. |      | Подп. и дата |       | Взам. инв. № |                | Инв. № дубл. |  | Подп. и дата |      |

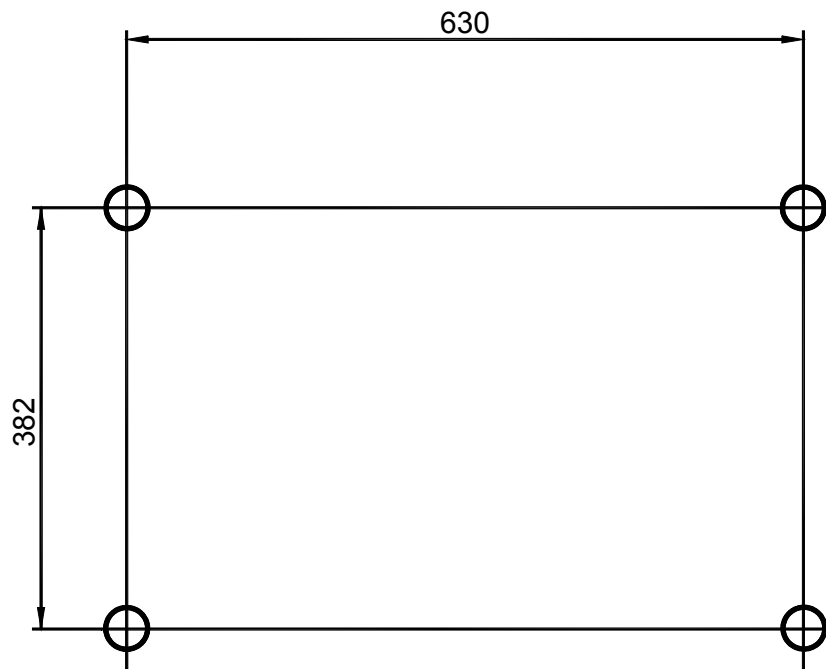


Рисунок 3

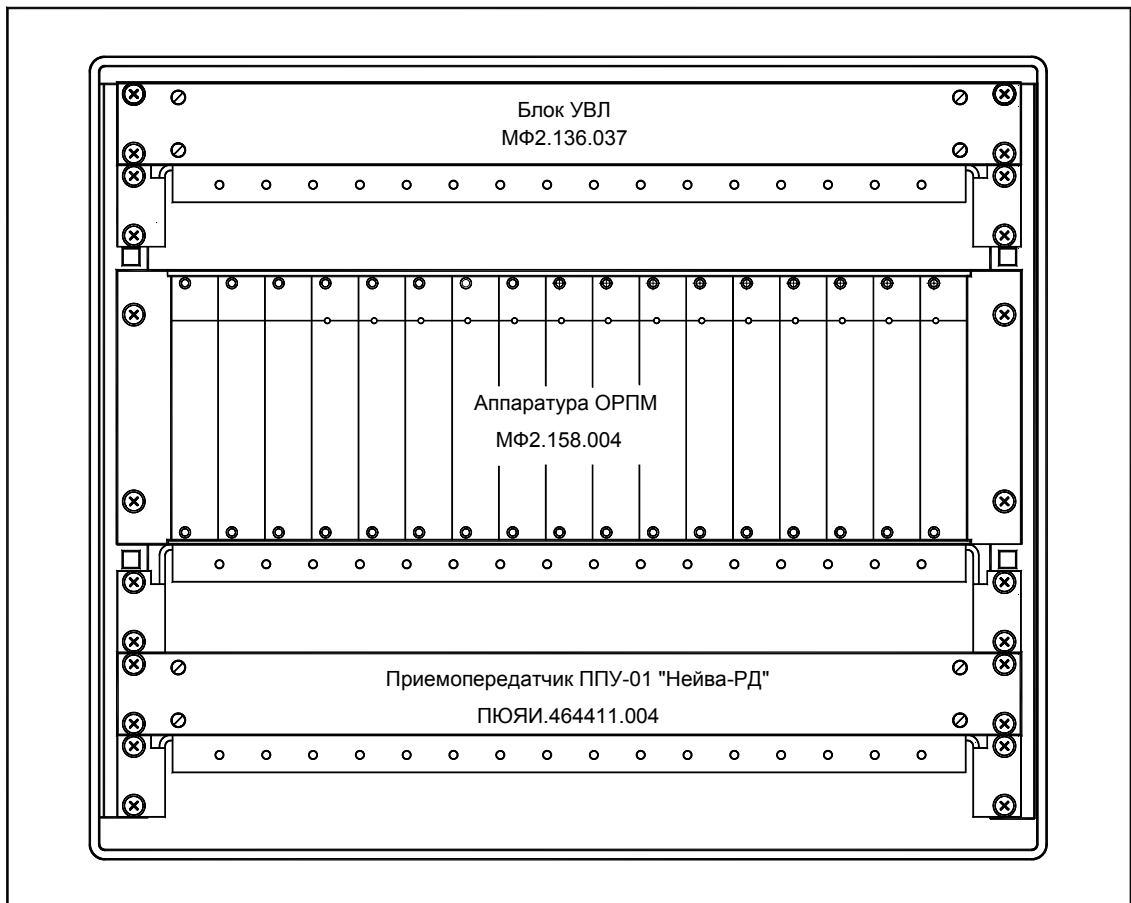


Рисунок 4

|              |      |              |       |              |                |              |  |              |
|--------------|------|--------------|-------|--------------|----------------|--------------|--|--------------|
|              |      |              |       |              | МФ4.100.006 ПС |              |  | Лист         |
|              |      |              |       |              |                |              |  | 8            |
| Изм          | Лист | № докум.     | Подп. | Дата         |                |              |  |              |
| Инв. № подл. |      | Подп. и дата |       | Взам. инв. № |                | Инв. № дубл. |  | Подп. и дата |



## 8 Сведения об утилизации

Шкаф не представляет опасности для жизни, здоровья людей и окружающей среды после окончания срока службы, утилизация его производится без принятия специальных мер по защите окружающей среды.

## 9 Особые отметки

|              |      |              |       |              |                |              |
|--------------|------|--------------|-------|--------------|----------------|--------------|
|              |      |              |       |              | МФ4.100.006 ПС | Лист         |
|              |      |              |       |              |                | 9            |
| Изм          | Лист | № докум.     | Подп. | Дата         |                |              |
|              |      |              |       |              |                |              |
|              |      |              |       |              |                |              |
| Инв. № подл. |      | Подп. и дата |       | Взам. инв. № | Инв. № дубл.   | Подп. и дата |

