

52 9512

18

4.100.005

CCC

/1- -1005

.

1

18 4.100.005

- « »
 . , . , 4

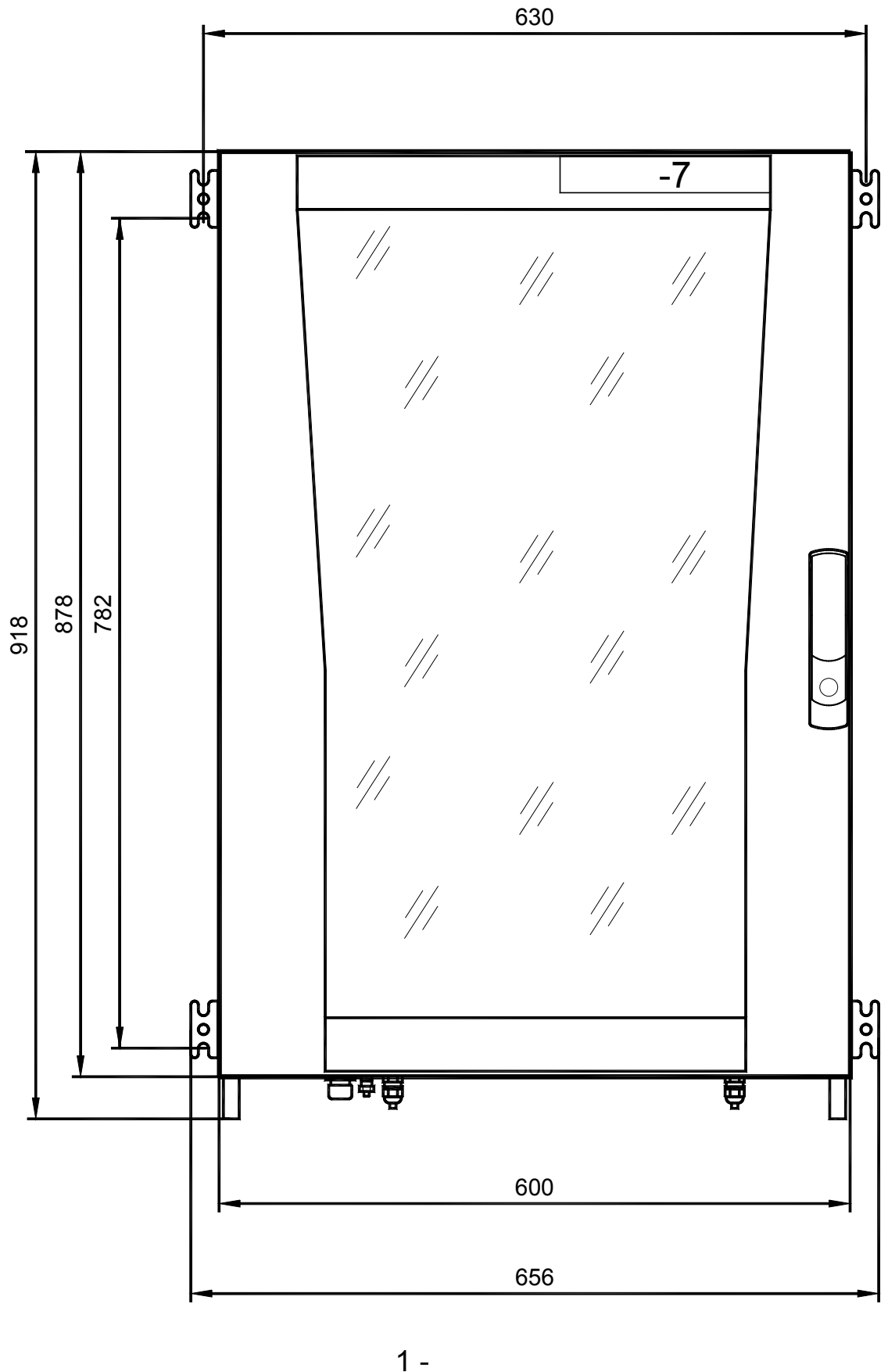
18, -7 , -
 ,
 220 , 50 ,
 - , , - , « - »
 A412/12 SR.

- 40 40° ;
- 98 % 25° ;
- 60 107 .
- :
- 50 50° ;
- 98 % 25° ;
- 12 107 .

IP55 EN 60 529/10.91.

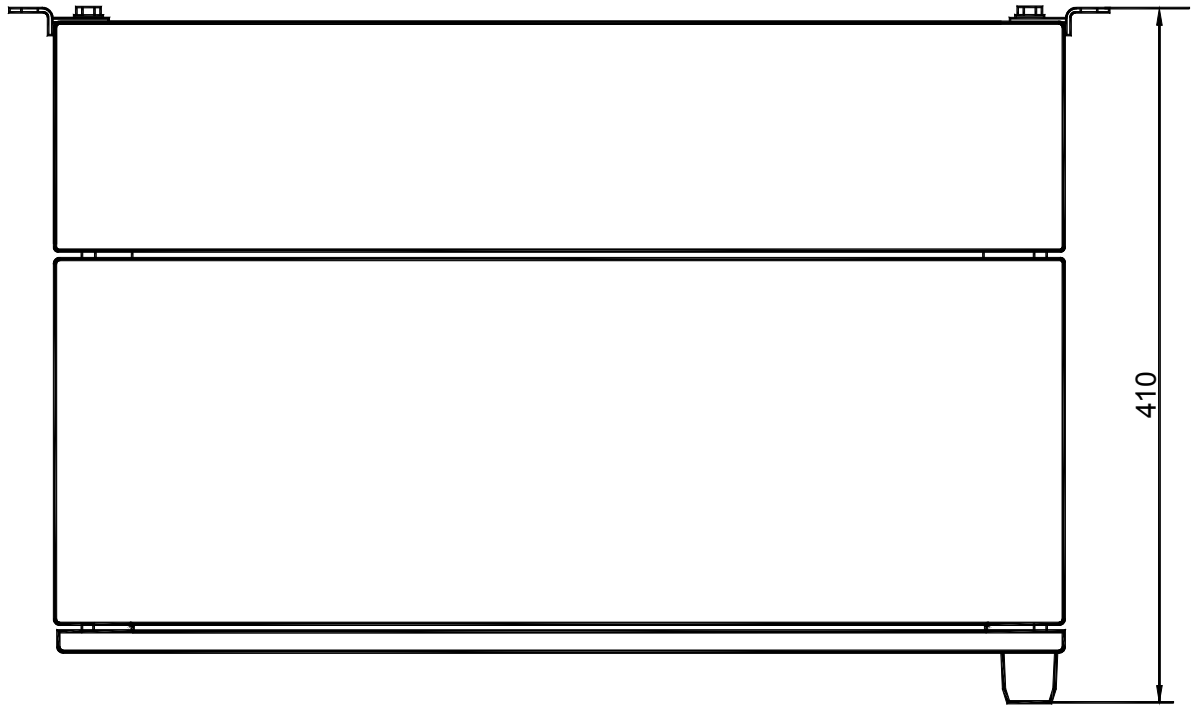
1 2. 18 - 40 .
 :
 - -3,8 .

					4.100.005				
					18		1	2	12



1 -

		4.100.005			3



2 -

						4.100.005	
							4

2

1 -

		-		
4.100.005	18	1		
4.100.005		1	----	
6.640.128		1	----	
6.640.129		1	----	
		2	----	
		1	----	
	8 40	4	----	
	8	4	----	
	8	4	----	
	8	4	----	
	10 80	4	----	
	9	5	----	
		20	----	

					4.100.005	5

3 , ; -

3.1 -20
-

3.2 -12 ,
18 , -

4

2 -

		,	,

					4.100.005		6

5

18 4.100.005 _____

- « »

,

.

, ,

6

18 4.100.005 _____

,

.

, ,

					4.100.005	7

7

0,7

1,5².

1.223.003

4.

3 4 2 0,52 (UTP-5).

220

.685661.043

6.640.128

6.640.128

4.100.007

4.100.007

A412/12 SR:

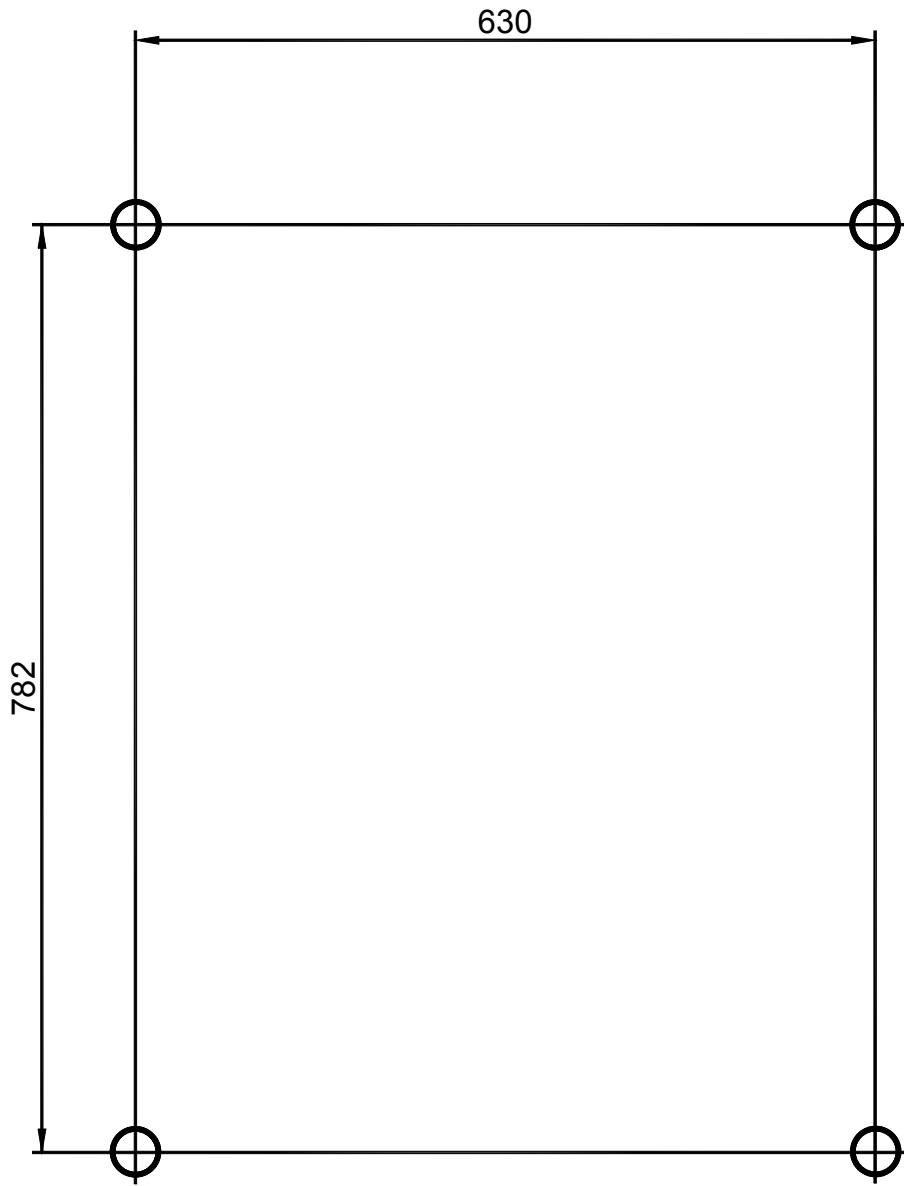
6.640.129;

A412/65 G6:

18

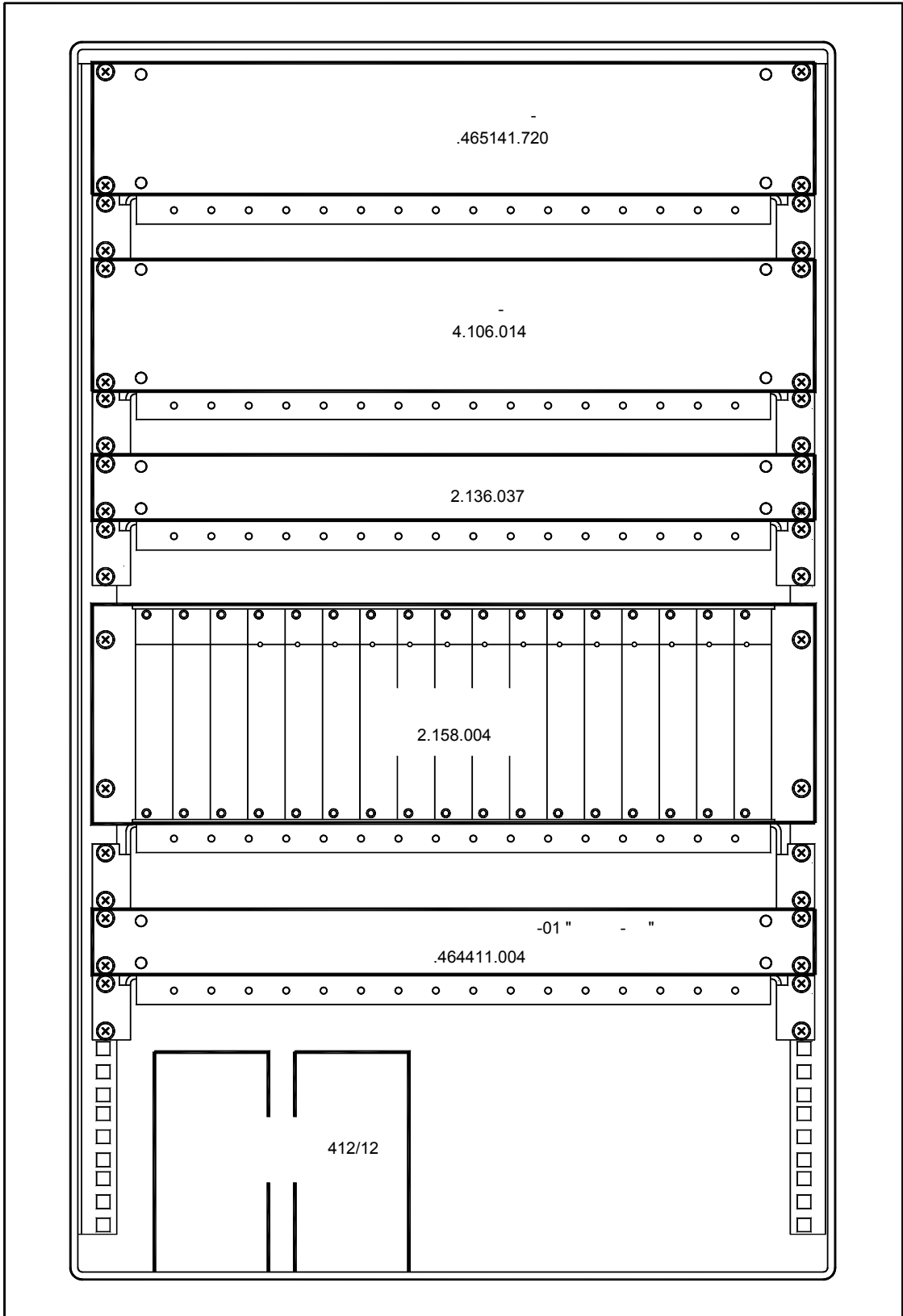
4.100.005

8



3

						4.100.005	9



4

						4.100.005		10

8

9

					4.100.005	11